

PROJEKT WYKONAWCZY
INSTALACJI SANITARNYCH
BUDYNKU PSP NR 4 IM. JANA PAWŁA II W KOZIENICACH

INWESTOR: Gmina Kozienice
ul. Parkowa 5
26-900 Kozienice

**JEDNOSTKA
PROJEKTOWA:** JMS Sanitechnika Maciej Stachowicz
ul. Szczęśliwa 15
26-900 Kozienice

PROJEKTOWAŁ: mgr inż. Maciej Stachowicz
upr. bud. MAZ/0090/PWOS/13

OPRACOWAŁA: Paulina Sadal

Kozienice kwiecień 2018

SPIS ZAWARTOŚCI:

1. PRZEDMIOT OPRACOWANIA:.....	3
2. PODSTAWA OPRACOWANIA	3
3. MATERIAŁY WYJŚCIOWE DO PROJEKTOWANIA	3
4. PRZEZNACZENIE OBIEKTU.	3
5. INSTALACJE SANITARNE.	4
6. BHP PRZY WYKONYWANIU ROBÓT	6
7. INFORMACJA DOTYCZĄCA BEZPIECZEŃSTWA I OCHRONY ZDROWIA.....	6
8. UWAGI KOŃCOWE I ZALECENIA DLA WYKONAWCY.	8

CZĘŚĆ RYSUNKOWA

S01	Instalacja kanalizacyjna i deszczowa - rzut piwnicy	1:100
S02	Instalacja wodociągowa - rzut piwnicy	1:100
S03	Instalacja wodociągowa - rzut parteru	1:100
S04	Piony kanalizacyjne - rzut parteru	1:100
S05	Instalacja kanalizacyjna – rozwinięcie	1:100

OPIS TECHNICZNY

1. PRZEDMIOT OPRACOWANIA:

Przedmiotem opracowania jest projekt wykonawczy instalacji sanitarnych dla budynku Publicznej Szkoły Podstawowej nr 4 im. Jana Pawła II w Kozienicach.

2. PODSTAWA OPRACOWANIA

- Zlecenie Inwestora.

3. MATERIAŁY WYJŚCIOWE DO PROJEKTOWANIA

3.1 Koncepcja architektoniczna dostosowania sal dydaktycznych wraz z sanitariatami w PSP 4 na potrzeby przedszkola.

4. PRZEZNACZENIE OBIEKTU.

Modernizowana część budynku będzie spełniać funkcje oddziału przedszkolnego w Publicznej Szkole Podstawowej nr 4 im. Jana Pawła II w Kozienicach.

5. INSTALACJE SANITARNE.

5.1 INSTALACJA WODOCIĄGOWA

Przyłącze wodociągowe

Instalacja wodociągowa doprowadza wodę do budynku dla potrzeb socjalno – bytowych jego użytkowników oraz dla potrzeb technologicznych (napełnianie zładu instalacji centralnego ogrzewania). Budynek jest zasilany z istniejącego przyłącza wodociągowego.

Normatywne wyływy wody z punktów czerpalnych dla projektowanego budynku wynoszą kolejno:

Rodzaj przyboru	Ilość [szt.]	q_n [l/s]	$\sum q_n$ [l/s]
Umywarka	14	0,14	1,96
Zmywarka	2	0,15	0,30
Miska ustępowa	9	0,13	1,17
Pralka automatyczna	1	0,25	0,25
Prysznic	4	0,30	1,20
Zlewozmywak	2	0,14	0,28
RAZEM:			5,16

Obliczeniowy przepływ wody dla instalacji wodociągowej projektowanego budynku, określony w oparciu o normatywne wyływy wody z punktów czerpalnych (wg PN-92/B-01706), wynosi:

$$q = 4,4 \times 5,16^{0,27} - 3,41 = 3,71 \text{ l/s}$$

W oparciu o obliczeniowy przepływ wody w instalacji wodociągowej stwierdza się brak konieczności wymiany istniejącej grupy wodomierzowej.

Przewody

Instalację wody ciepłej i zimnej w ramach projektowanej przebudowy parteru budynku PSP nr 4 im. Jana Pawła II w Kozienicach należy wykonać z rur PipeLife PP-R 80°C w technologii łączenia poprzez zgrzewanie (przewody prowadzone w warstwach posadzkowych oraz w bruzdach ściennych). W miejscach podłączeń baterii i zaworów czerpalnych przewiduje się zastosowanie złączek metalowych gwintowanych. Do uszczelnienia łączników gwintowanych stosować taśmę lub pastę teflonową.

Przed zabetonowaniem rur należy przeprowadzić próbę szczelności na ciśnienie 1,5 razy większe od ciśnienia roboczego. W miejscach przejść przez ściany i stropy zastosować otuliny ze spienionego PE. Na wszystkich podejściach do punktów czerpalnych zapewnić należy możliwość odcięcia dopływu wody poprzez zastosowanie zaworków odcinających przed bateriami ściennymi.

Przygotowanie ciepłej wody

Źródłem zaopatrzenia w ciepłą wodę jest istniejący węzeł cieplny. Instalację ciepłej wody należy wykonać analogicznie do instalacji wody zimnej z wykorzystaniem rur z wkładką stabilizacyjną.

Aby uchronić użytkowników instalacji c.w.u. przed zarażeniem się bakterią Legionella, należy okresowo co 2-3 tygodnie podgrzać wodę w układzie do temperatury 70 °C.

5.2. INSTALACJA KANALIZACJI SANITARNEJ.

Przyłącze kanalizacyjne

Odprowadzenie ścieków z budynku, odbywać się z wykorzystaniem istniejącej instalacji kanalizacji sanitarnej włączonej do istniejących studni rewizyjnych. Studnie zlokalizowane są na istniejącym rurociągu kanalizacji sanitarnej należącym do wewnętrznej sieci kanalizacji sanitarnej. Odprowadzenie ścieków do sieci zewnętrznej z wykorzystaniem istniejącego przyłącza.

Przewody

Instalację kanalizacyjną wewnątrz budynku należy wykonać z rur kanalizacyjnych PCV Ø110 mm, kielichowych typu „N”. Włączenie nowo projektowanej instalacji do istniejących pionów kanalizacji sanitarnej. Na każdym pionie zaprojektowano rewizję PCV. Usytuowanie pionów oraz sposób podłączenia przyborów pokazano na rysunkach. Podejścia kanalizacyjne pod przybory kryte w bruzdach ścian; minimalny spadek podejść: 2%.

Przewody poziome, łączące piony kanalizacyjne z głównym kanałem odpływowym, ułożone będą pod sufitem piwnicy na głębokości zabezpieczającej je uszkodzeniami mechanicznymi (wg rysunku rozwinięcia instalacji kanalizacyjnej).

5.3. KANALIZACJA DESZCZOWA.

Wody opadowe będą rozprowadzane istniejącą instalacją deszczową, która nie ulega przebudowie.

6. BHP PRZY WYKONYWANIU ROBÓT

Podczas wykonywania prac budowlano-instalacyjnych wszyscy pracownicy powinni:

- stosować się do obowiązujących przepisów w zakresie BHP i ppoż. w tym przestrzegać zasad prowadzenia prac niebezpiecznych pożarowo oraz znać zasady postępowania w przypadku pożaru lub innego miejscowego zagrożenia,
- na bieżąco informować Zamawiającego o zidentyfikowanych i spowodowanych zagrożeniach pożarowych, bhp i środowiskowych oraz wszelkich innych sytuacjach awaryjnych i wypadkach,
- stosować odpowiednią odzież ochronną i sprzęt ochrony osobistej oraz bezpieczne i sprawne narzędzia pracy.

Prowadzone roboty należy wykonać zgodnie z :

- Rozporządzeniem Ministra Budownictwa i Przemysłu Materiałów Budowlanych z dnia 28.03.72 r. w sprawie bezpieczeństwa i higieny pracy przy wykonywaniu robót budowlanych, montażowych i rozbiórkowych / Dz. Ustaw Nr 13/72 poz.93/
- Innymi normami i obowiązującymi przepisami związanymi z profilem wykonywanych robót.

7. INFORMACJA DOTYCZĄCA BEZPIECZEŃSTWA I OCHRONY ZDROWIA.

7.1 Podstawa prawna

1. Ustawa z dnia 7 lipca 1994r. Prawo budowlane (tekst ujednolicony: Dz. U. Z 2003r. Nr 207, poz. 2016 z późn. zm.),
2. Rozporządzenie Ministra Infrastruktury z dnia 23 czerwca 2003r. W sprawie informacji dotyczącej bezpieczeństwa i ochrony zdrowia oraz planu bezpieczeństwa i ochrony zdrowia (Dz. U. Z 2003r. Nr 120, poz. 1126).

7.2 Zakres robót dla całego zamierzenia budowlanego oraz kolejność realizacji poszczególnych elementów budynku

Zakres robót przewidzianych do realizacji w związku z planowanym zadaniem, polegającym na budowie przebudowie instalacji kanalizacyjnej i wodociągowej.

Przy realizacji robót budowlanych przewidziano wykonanie:

- 1 demontażu przyborów sanitarnych
- 2 prac rozbiórkowych (wyburzanie ścian),
- 3 wzniesienie zaprojektowanych ścian
- 4 wykonanie robót instalacyjnych

7.3 Przewidywane zagrożenia bezpieczeństwa i zdrowia ludzi

Zagrożenie bezpieczeństwa i zdrowia ludzi mogą wystąpić w trakcie realizacji robót budowlanych

w następstwie:

- uderzenia ciężkimi przedmiotami,
- porażenia prądem
- utopienie
- stłuczenia i skaleczenia rąk i nóg przenoszonymi materiałami

7.4 Wskazanie sposobu prowadzenia instruktażu pracowników przed przystąpieniem do realizacji robót szczególnie niebezpiecznych

Każdorazowo przed przystąpieniem do robót szczególnie niebezpiecznych kierownik budowy lub osoba przez niego upoważniona powinna przeprowadzić instruktaż pracowników, wskazując przedmiot zagrożenia i środki, jakie należy przedsięwziąć w celu uniknięcia danego zagrożenia.

Ponadto instruktaż bhp powinien obejmować następujące zagadnienia:

- 1 zasady postępowania w przypadku wystąpienia zagrożenia,
- 2 konieczność stosowania środków ochrony indywidualnej,
- 3 zasady prowadzenia prac szczególnie niebezpiecznych,
- 4 konieczność wydzielenia i oznaczenia stref szczególnie niebezpiecznych,
- 5 zapewnienie sprawnej komunikacji.

Z instruktażu należy sporządzić notatkę podpisaną przez instruowanych pracowników i dołączyć ją do dziennika budowy.

7.5 Wskazanie środków zapobiegających niebezpieczeństwom

W celu zapobieżenia niebezpieczeństwom wynikającym z wykonywania robót budowlanych w strefach szczególnego zagrożenia zdrowia lub w ich sąsiedztwie, w tym zapewnienia bezpiecznej i sprawnej komunikacji, umożliwiającej szybką ewakuację na wypadek pożaru, awarii i innych zagrożeń, należy:

1. wydzielić i oznakować strefy szczególnego zagrożenia,
2. zabezpieczyć strefy komunikacyjne przed spadającymi przedmiotami,
3. zapewnić bezpośredni nadzór nad pracami szczególnie niebezpiecznymi,
4. stosować środki ochrony indywidualnej,
5. zapewnić dostępność dróg dojazdowych,
6. zapewnić sprzęt ratunkowy,
7. kontrolować właściwe stosowanie sprzętu budowlanego.

Wszystkie zainstalowane urządzenia i zastosowane materiały muszą posiadać odpowiednie aprobaty ITB oraz atesty higieny PZH. Urządzenia powinny być zainstalowane zgodnie z DTR i użytkowane zgodnie z instrukcją obsługi.

8. UWAGI KOŃCOWE I ZALECENIA DLA WYKONAWCY.

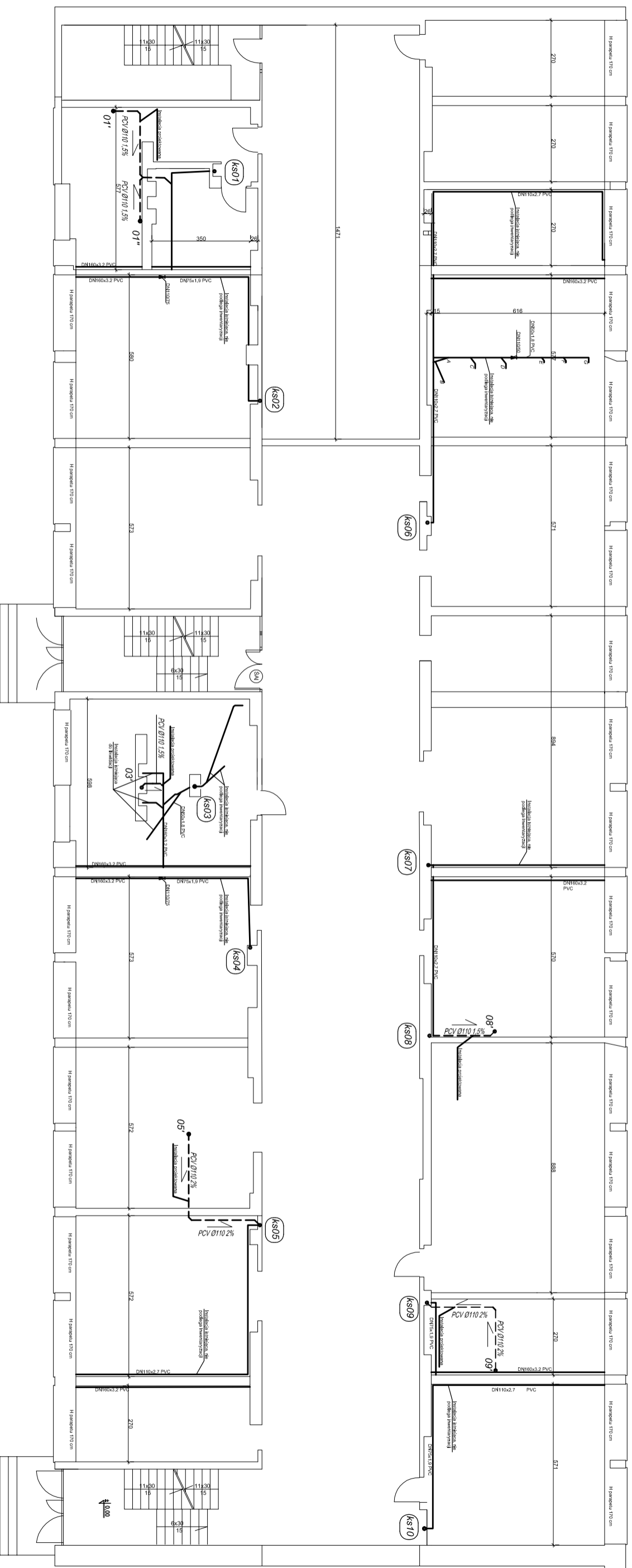
- kolejność wykonania poszczególnych odcinków rurociągów wod - kan winna być zgodna z harmonogramem prowadzenia prac budowlanych kubaturowych
- wszystkie prace przy budowie rurociągów wod - kan zaleca się wykonać zgodnie z warunkami wykonania i odbioru robót budowlano – montażowych cz.II,
- montaż układanie rur należy wykonać zgodnie z instrukcją producenta rur
- całość prac wykonać zgodnie z normą PN-92/B-10735. Kanalizacja – przewody kanalizacyjne – wymagania i badania przy odbiorze

Opracowali:

Paulina Sadal

Maciej Stachowicz

RZUT PIWNICY INWENTARYZACJA

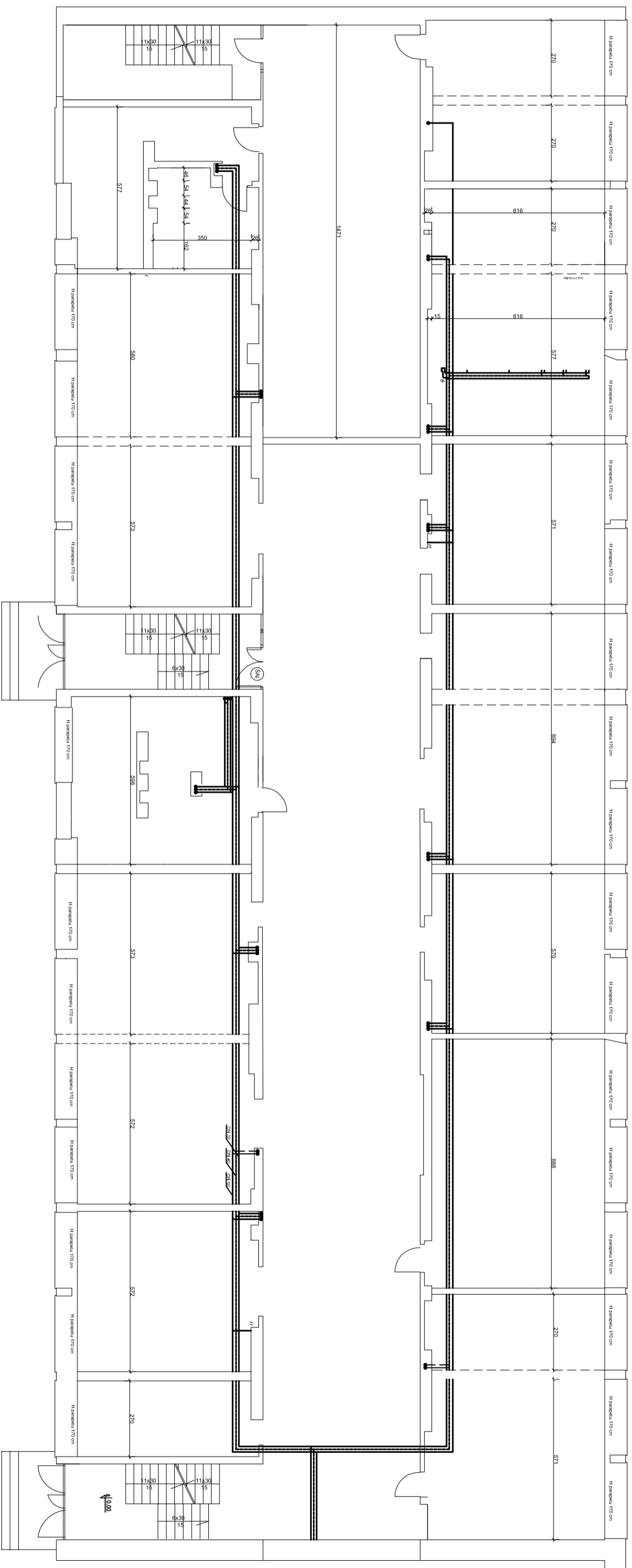


LEGENDA:

- KS01 ISTNIEJĄCE PIONY KANALIZACYJNE
- 01' PROJEKTOWANE PIONY KANALIZACYJNE

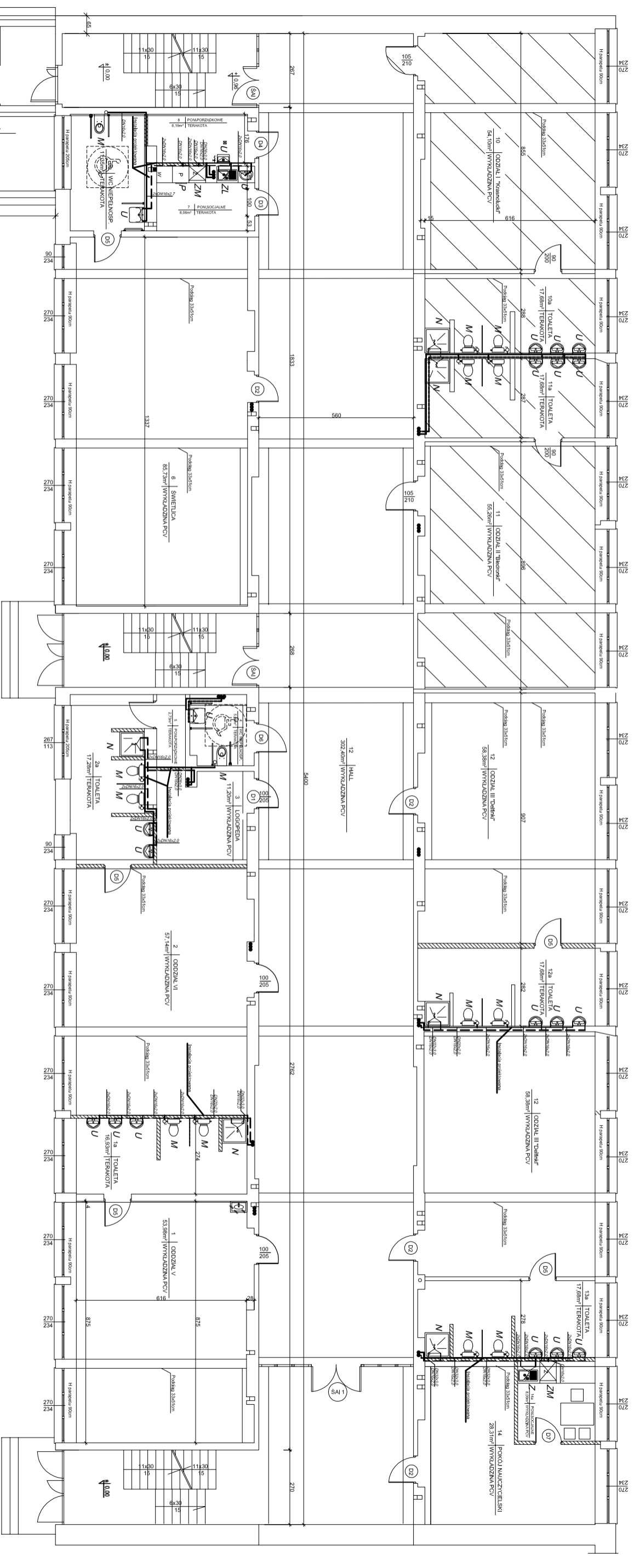
STADIUM:	PROJEKT BUDOWLANY	OBIEKT:	P1 MODERNIZACJA CZĘŚCI PARTEROWEJ SZKOŁY PSP nr4 NA POTRZEBY ODDZIAŁÓW PRZEDSZKOLNYCH WRAZ Z PRZEbudową WIEJSZĄ DO BUDYNKU DYPLOMACYJNEGO
INWESTOR:	GMINA KOZIEŃCIE 26-900 KOZIEŃCIE ul. PARKOWA 5	JEDNOŚCIKA PROJEKTOWA:	JMS SAINTTECHNIKA 26-900 KOZIEŃCIE, ul. SZCZĘŚLIWA 15
TYTUŁ RYSUNKU: INSTALACJA KANALIZACYJNA I DESZCZOWA - RZUT PIWNICY		SKALA:	1:150 NR RYS. S1
LIM I NAZWISKO		BRONIZACJA:	BUDOWLANA
PROJEKTOWAŁ	MACEJ STACHOWICZ	NUMER UPRAWNIENI	DATA
OPRACOWAŁA	PAULINA SJOAL	MAZ/0090/PWCS/13	03.2018r
		DATA	03.2018r

Kopowanie całości lub części tego rysunku, bez zgody autora jest zabronione

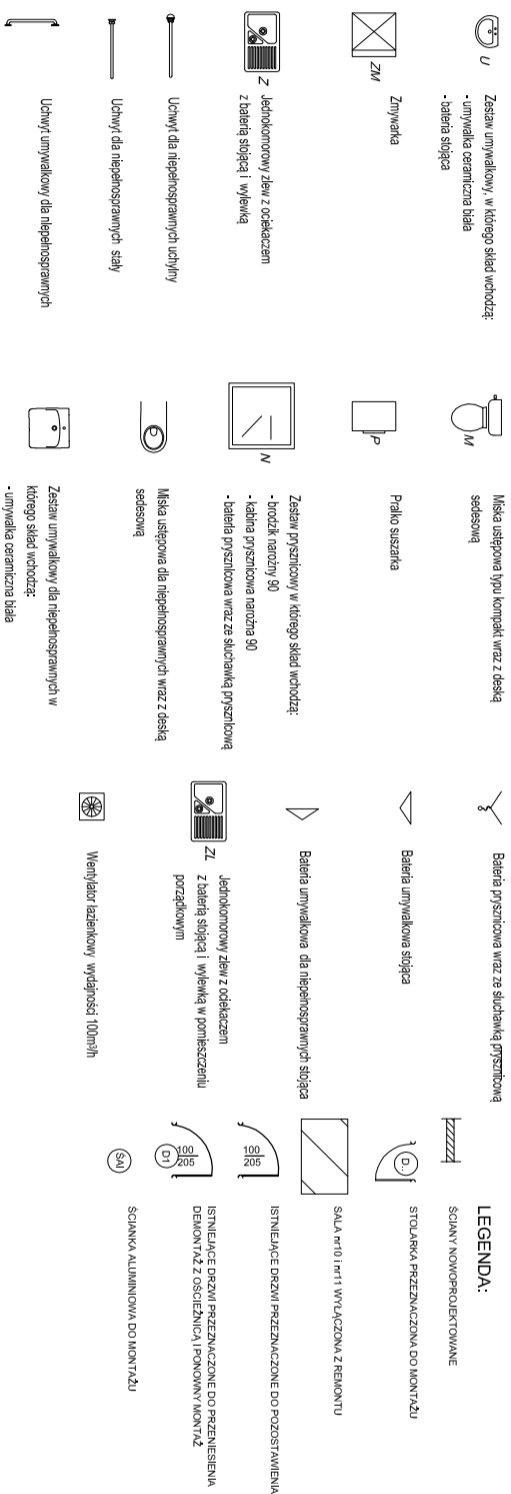


STADIUM:	PROJEKT BUDOWLANY	OBIEKT:	P1 MODERNIZACJA CZĘŚCI PARTEROWEJ SZKOŁY PSP nr4 NA POTRZEBY ODDZIAŁÓW PRZEDSZKOLNYCH WRAZ Z PRZEbudową WIEJSZĄ DO BUDYNKU DYPLOMACYJNEGO
INWESTOR:	GMINA KOZIENICE 26-900 KOZIENICE ul.PARKOWA 5	JMS SAINTTECHNIKA 26-900 KOZIENICE, ul. SZCZĘŚLIWA 15	
TYTUŁ RYSUNKU:		SKALA: 1:150 NR RYS. S2	
INSTALACJA WODNA - RZUT PIWNIICY		Branża: BUDOWLANA	
PROJEKTOWAŁ:	MACIEJ STACHOWICZ	NUMER UPRAWNIENI:	DATA:
OPERACJONAŁ:	PAULINA SIOŁA	MAZ/0090/PWOS/13	03.2018r
		OPRACOWAŁ:	03.2018r

Kopowanie części lub całej kopii rysunku, bez zgody autora jest zabronione



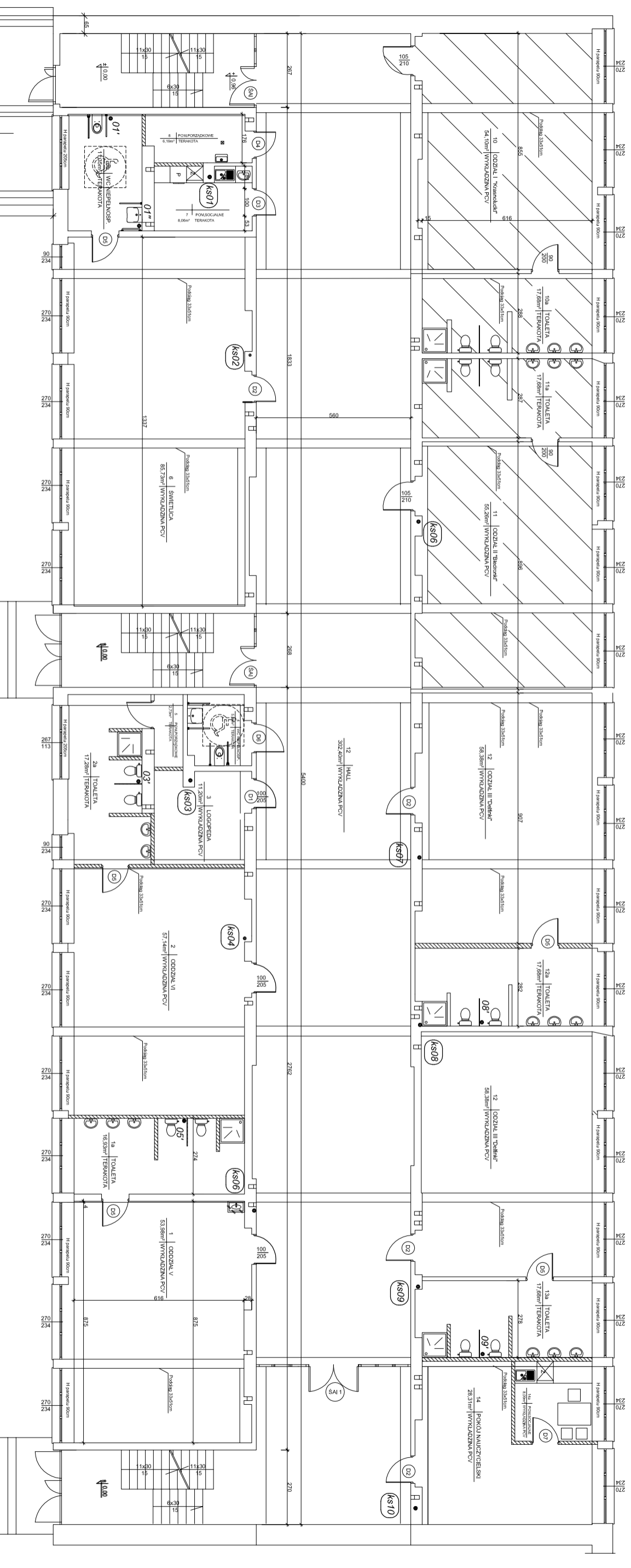
WIATROCIAP WG ODRĘBNEGO
OPRACOWANIA



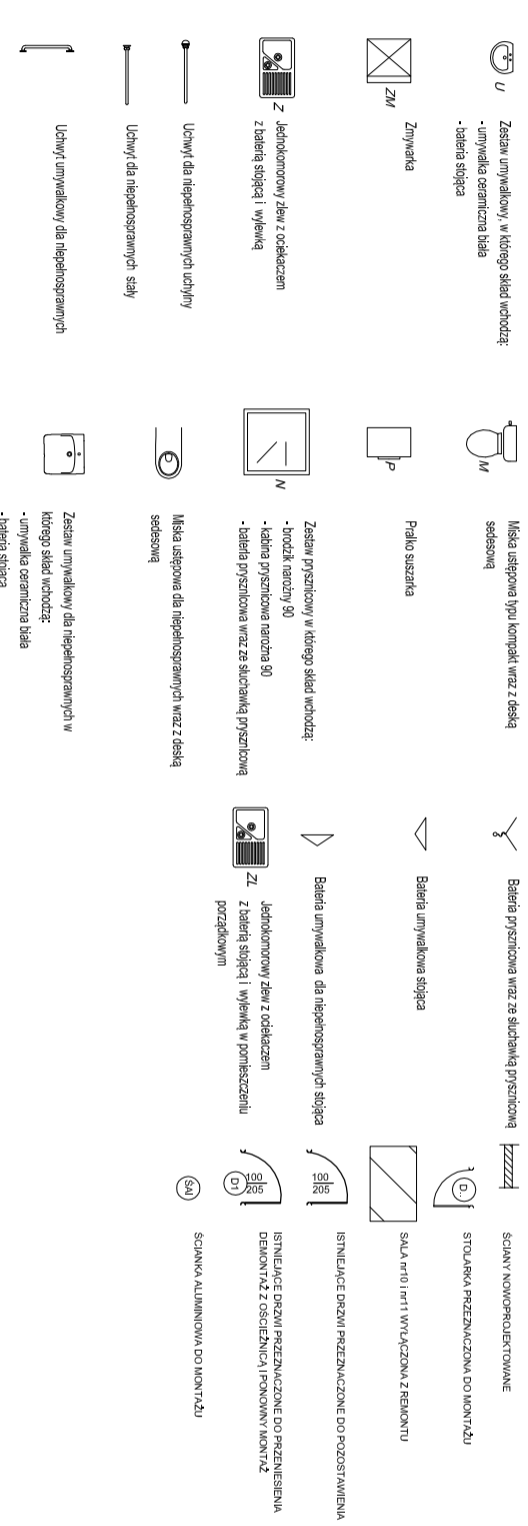
STADIUM:	PROJEKT BUDOWLANY	OBIEKT:	PI MODERNIZACJA CZĘŚCI PARTEROWEJ SZKOŁY PSP nr4 NA POTRZEBY ODDZIAŁÓW PRZESKOKOWYCH WKAZ Z PRZEBUDOWĄ WĘJŚCIA DO BUDYNKU DYPLOMACYJNEGO
INWESTOR:	GMINA KOZIEŃCIE 26-900 KOZIEŃCIE ul. PARKOWA 5	JEDNOSTKA PROJEKTOWA:	JMS SAINTTECHNIKA 26-900 KOZIEŃCIE, ul. SZCZĘŚLIWA 15
TYTUŁ RYSUNKU:		SKALA:	1:150 NR RYS. S3
INSTALACJA WODOCIĄGOWA - RZUT PARTERU		Brzoza:	BUDOWLANA
PROJEKTOWAL:	MIĘ I MAZNIŚKO	NUMER UPRAWNIENI:	DATA
OPRACOWAŁA:	PAULINA SIOŁA	MAZ/0090/P/MOS/13	PODPIS
		03.2018	
		03.2018	

Kopiecie obiektu dla części rysunku, bez zgody autora jest zabronione

RZUTU PARTERU INWENTARYZACJA

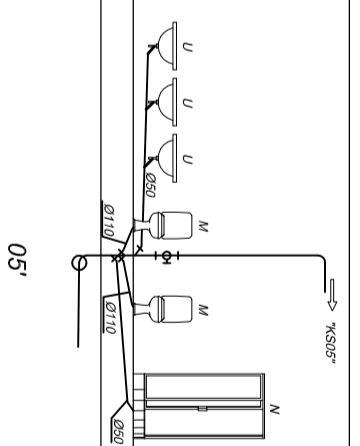
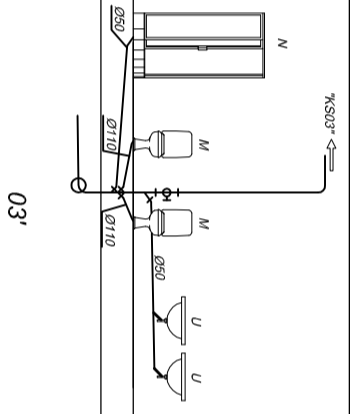
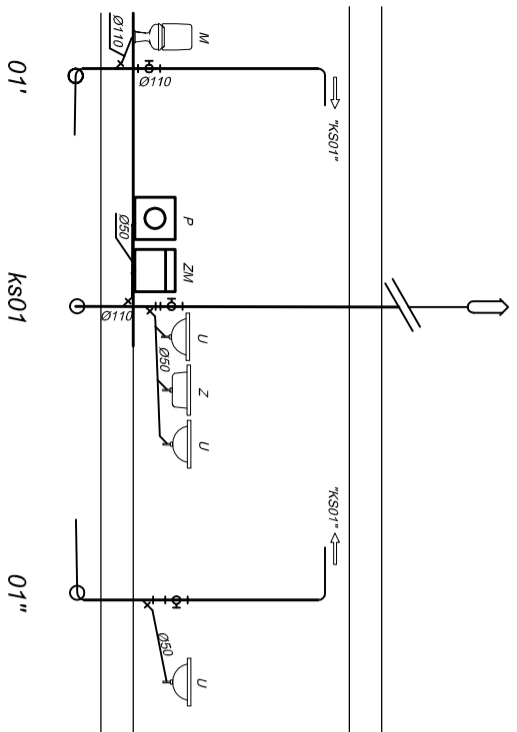
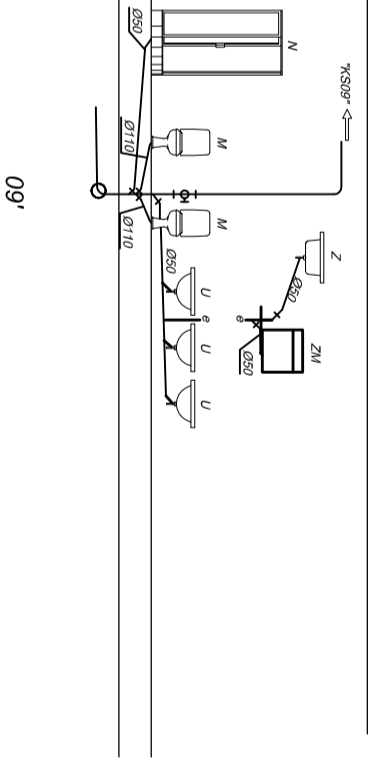
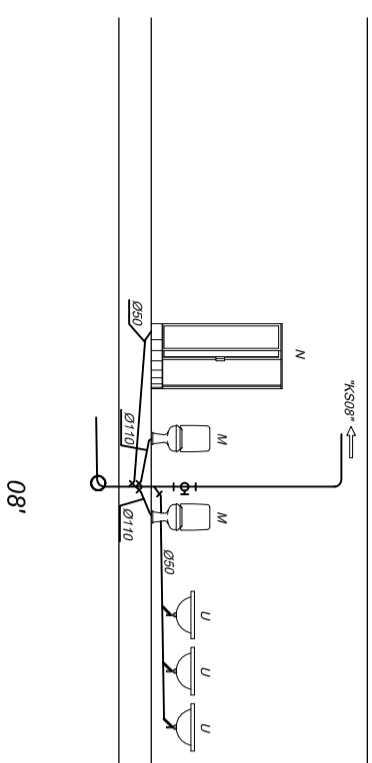


LEGENDA:



STADIUM: PROJEKT BUDOWLANY		OBJEKT: P1 MODERNIZACJA CZĘŚCI PARTEROWEJ SZKOŁY PSP nr4 NA POTRZEBY ODDZIAŁÓW PRZESKOKOWYCH WKAZ Z PRZEBUDOWĄ WĘJŚCIA DO BUDYNKU DODAKTYCZNEGO	
INWESTOR: GMINA KOZIEŃCIE 26-900 KOZIEŃCIE ul. PARKOWA 5		JMS SAINTTECHNIKA 26-900 KOZIEŃCIE, ul. SZCZĘŚLIWA 15	
TYTUŁ RYSUNKU: RZUT PARTERU - PIONY KANALIZACYJNE			
PROJEKTOWAŁ: PAULINA SJOAL		NUMER UPRAWNIENI: DATA: PODPIS:	
OPRACOWAŁ: PAULINA SJOAL		MAZ/0090/PWCS/13 03.2018-	
JEDNOSTKA PROJEKTOWA: JMS SAINTTECHNIKA 26-900 KOZIEŃCIE, ul. SZCZĘŚLIWA 15		SKALA: 1:150 NR RYS: S4	
Branża: BUDOWLANA			

Kopowanie części lub całej tego rysunku bez zgody autora jest zabronione



STADIUM:	PROJEKT BUDOWLANY	OBIEKT:	PT MODERNIZACJA CZĘŚCI PARTEROWEJ SZKOŁY PSP nr4 NA POTRZEBY ODDZIAŁÓW PRZEDSZKOLNYCH WRAZ Z PRZEBUDOWĄ WEJŚCIA DO BUDYNKU DYDAKTYCZNEGO
INWESTOR:	GMINA KOZIENICE 26-900 KOZIENICE ul. PARKOWA 5	JEDNOSTKA PROJEKTOWA:	JMS SANITECHNIKA 26-900 KOZIENICE, ul. SZCZĘŚLIWA 15
TYTUŁ RYSUNKU: INSTALACJA KANALIZACYJNA - ROZWINIĘCIE		SKALA:	1:100
		BRANŻA:	BUDOWLANA
PROJEKTOWAŁ	MAGIEŁ STACHOWICZ	NUMER UPRAWNIENI	MAZ/0090/PWOS/13
OPRACOWAŁA	PAULINA SADAL	DATA	03.2018r
		PODPIS	
		NR RYS.	S5

Koplowanie całości lub części tego rysunku, bez zgody autora jest zabronione.